

Przepusty kablowe ze stopniem szczelności IP66 Seria KEL-DPZ

Przepusty kablowe KEL-DPZ są przeznaczone do prowadzenia i uszczelniania dużej liczby kabli bez złączek, węży lub światłowodów (o średnicy od 2,5 mm do 22 mm) w ograniczonej przestrzeni. Produkty KEL-DPZ to oszczędna kosztowo i czasowo alternatywa dla tradycyjnych dławnic kablowych.

Montaż przewodów lub węży pneumatycznych w przepuście KEL-DPZ można wykonać szybko i łatwo. Po prostu wykonaj mały otwór w cienkiej membranie i przepchnij przez niego kable. KEL-DPZ zapewnia mocowanie i ochronę do IP66 / UL typ 12.

KEL-DPZ dokładnie odpowiada wymiarom wycięcia dla 6-, 16- i 24-pinowych standardowych złączach przemysłowych. Rozmiar KEL-DPZ-B pasuje do wycięć 46 × 46 mm. Bardzo kompaktowy rozmiar KEL-DPZ-E przeznaczony jest do prowadzenia kabli na bardzo małej przestrzeni. Dzięki wycięciu o wymiarach zaledwie 18 × 112 mm można łatwo poprowadzić i uszczelnić do 21 kabli.

Specjalnie dla skrzynek zaciskowych Rittal KL / KX stworzono rozmiar KEL-DPZ-KX/KL. Został zaprojektowany do poprowadzenia do 72 kabli. Śruby samogwintujące (M4) wymagane do montażu są zawarte w zakresie dostawy. Zaślepki ST-B mogą być używane do uszczelniania przebitych membran po usunięciu kabli.

Wersja z tulejami gwintowanymi umożliwia przykręcenie ramy przepustu kablowego od wnętrza obudowy. Zapobiega to niepożądanemu odkręceniu od zewnątrz (ochrona przed aktami wandalizmu).

Zalety

- Podwójne uszczelnienie przewodu zgodnie z IP65/IP66
- Bardzo szybki montaż
- Duża gęstość upakowania
- Automatyczne uszczelnienie i mocowanie przewodu
- Higieniczny design - wolne od brudu zbierającego się w zakamarkach

Specyfikacja

Materiał	Rama: Poliamid (PA) Uszczelnienie: Elastomer
Kolor	■ szary (analogiczny do RAL 7035) ■ czarny
Klasa palności	UL94-V0, samogasnąca
Stopień ochrony	IP65/IP66 (certyfikowany zgodnie z EN 60529)
Zakres temperatur	- 40°C do + 100°C (statyczna)
Właściwości	Wolne od halogenu i silikonu
Grubość	14 mm

Akcesoria

Zatyczki ST-B	143
KEL-EMC-PF Wsporniki uziemiające	221
FP Płyty kotnierzowe	270 - 279



KEL-DPZ dostępne również w kolorze czarnym



KEL-DPZ 24 dostępne również na żądanie gwintowane tuleje



Widok z przodu przepustu



Widok z tyłu przepustu



The KEL-DPZ series is also available as a cleanroom version, see from page 319.

KEL-DPZ

Przepusty kablowe

KEL-DPZ 24



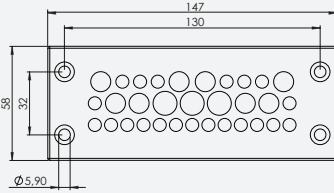
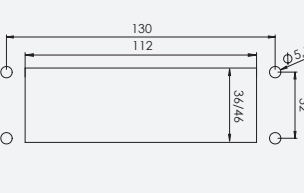
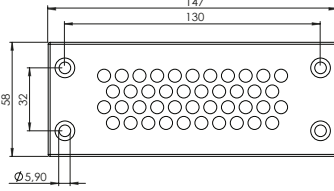
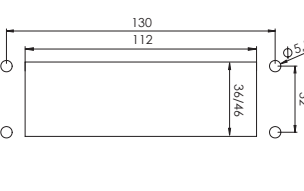
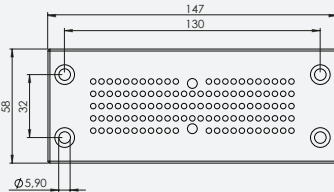
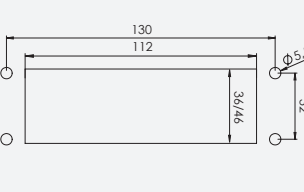
Opis	Otwór	Typ	Otwór mm	Liczba przewodów	Nr kat.	Opak.
		KEL-DPZ 24 14	36 x 112 mm	10x 3.2 - 6.5 mm 4x 16 - 22 mm	■ 43700 ■ 50700	10
		KEL-DPZ 24 14 z tulejami gwintowanymi M4	36 x 112 mm	10x 3.2 - 6.5 mm 4x 16 - 22 mm	■ 43700.400 ■ 50700.400	10
		KEL-DPZ 24 15	36 x 112 mm	15x 7.2 - 12 mm	■ 43720 ■ 50720	10
		KEL-DPZ 24 15 z tulejami gwintowanymi M4	36 x 112 mm	15x 7.2 - 12 mm	■ 43720.400 ■ 50720.400	10
		KEL-DPZ 24 16	36 x 112 mm	8x 3.2 - 6.5 mm 4x 5 - 9.7 mm 2x 9 - 16.2 mm 2x 16 - 22 mm	■ 43725 ■ 50725	10
		KEL-DPZ 24 16 z tulejami gwintowanymi M4	36 x 112 mm	8x 3.2 - 6.5 mm 4x 5 - 9.7 mm 2x 9 - 16.2 mm 2x 16 - 22 mm	■ 43725.400 ■ 50725.400	10
		KEL-DPZ 24 17	36 x 112 mm	6x 3.2 - 6.5 mm 6x 5 - 10.2 mm 5x 9 - 16.2 mm	■ 43705 ■ 50705	10
		KEL-DPZ 24 17 z tulejami gwintowanymi M4	36 x 112 mm	6x 3.2 - 6.5 mm 6x 5 - 10.2 mm 5x 9 - 16.2 mm	■ 43705.400 ■ 50705.400	10
		KEL-DPZ 24 25	36 x 112 mm	12x 3.2 - 6.5 mm 7x 4.8 - 9.7 mm 6x 7.5 - 12 mm	■ 43710 ■ 50710	10
		KEL-DPZ 24 25 z tulejami gwintowanymi M4	36 x 112 mm	12x 3.2 - 6.5 mm 7x 4.8 - 9.7 mm 6x 7.5 - 12 mm	■ 43710.400 ■ 50710.400	10
		KEL-DPZ 24 26	36 x 112 mm	26x 5.0 - 10.2 mm	■ 43711 ■ 50711	10
		KEL-DPZ 24 26 z tulejami gwintowanymi M4	36 x 112 mm	26x 5.0 - 10.2 mm	■ 43711.400 ■ 50711.400	10

2.1

KEL-DPZ

Przepusty kablowe KEL-DPZ 24



Opis	Otwór	Typ	Otwór mm	Liczba przewodów	Nr kat.	Opak.
		KEL-DPZ 24 32	36 x 112 mm	21x 3.2 - 6.5 mm 8x 5 - 10.2 mm 3x 7.5 - 12 mm	■ 43730 ■ 50730	10
		KEL-DPZ 24 32 z tulejami gwintowanymi M4	36 x 112 mm	21x 3.2 - 6.5 mm 8x 5 - 10.2 mm 3x 7.5 - 12 mm	■ 43730.400 ■ 50730.400	10
		KEL-DPZ 24 42	36 x 112 mm	42x 3.2 - 6.5 mm	■ 43715 ■ 50715	10
		KEL-DPZ 24 42 z tulejami gwintowanymi M4	36 x 112 mm	42x 3.2 - 6.5 mm	■ 43715.400 ■ 50715.400	10
		KEL-DPZ 24 121	36 x 112 mm	119x 1.5 - 2.6 mm 2x 2.5 - 5 mm	■ 43735 ■ 50735	10
		KEL-DPZ 24 121 z tulejami gwintowanymi M4	36 x 112 mm	119x 1.5 - 2.6 mm 2x 2.5 - 5 mm	■ 43735.400 ■ 50735.400	10

* Dotyczy tylko produktów w kolorze szarym



Duża gęstość opakowania

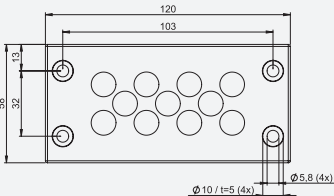
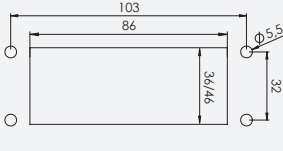
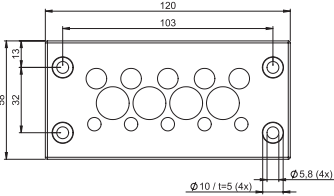
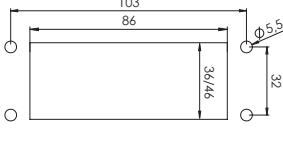
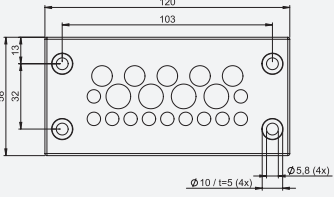
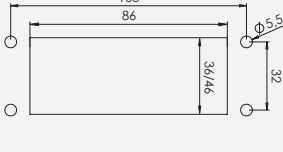
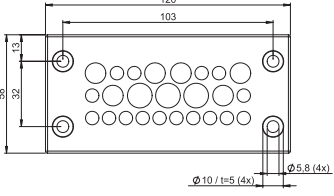
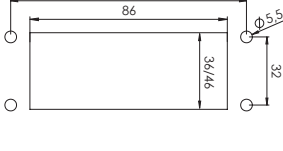
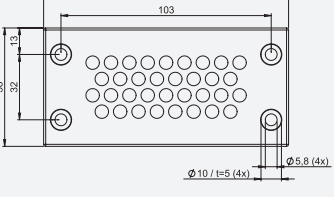
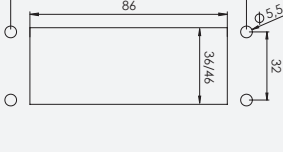


KEL-DPZ 16

KEL-DPZ

Przepusty kablowe KEL-DPZ 16




Opis	Otwór	Typ	Otwór mm	Liczba przewodów	Nr kat.	Opak.
		KEL-DPZ 16 11	36 x 86 mm	11 x 7.5 - 12 mm	43815	10
		KEL-DPZ 16 11 z tulejami gwintowanymi M4	36 x 86 mm	11 x 7.5 - 12 mm	43815.400	10
		KEL-DPZ 16 14	36 x 86 mm	5 x 3.2 - 6.5 mm 5 x 5 - 10.2 mm 4 x 9 - 16.2 mm	43816	10
		KEL-DPZ 16 14 z tulejami gwintowanymi M4	36 x 86 mm	5 x 3.2 - 6.5 mm 5 x 5 - 10.2 mm 4 x 9 - 16.2 mm	43816.400	10
		KEL-DPZ 16 20	36 x 86 mm	11 x 3.2 - 6.5 mm 5 x 5 - 10.2 mm 4 x 7.5 - 12 mm	43817	10
		KEL-DPZ 16 20 z tulejami gwintowanymi M4	36 x 86 mm	11 x 3.2 - 6.5 mm 5 x 5 - 10.2 mm 4 x 7.5 - 12 mm	43817.400	10
		KEL-DPZ 16 25	36 x 86 mm	16 x 3.2 - 6.5 mm 6 x 5 - 10.2 mm 3 x 7.5 - 12 mm	43818	10
		KEL-DPZ 16 25 z tulejami gwintowanymi M4	36 x 86 mm	16 x 3.2 - 6.5 mm 6 x 5 - 10.2 mm 3 x 7.5 - 12 mm	43818.400	10
		KEL-DPZ 16 34	36 x 86 mm	34 x 3.2 - 6.5 mm	43819	10
		KEL-DPZ 16 34 z tulejami gwintowanymi M4	36 x 86 mm	34 x 3.2 - 6.5 mm	43819.400	10

2.1



The KEL-DPZ series is also available as a cleanroom version, see from page 319.

KEL-DPZ

Przepusty kablowe

KEL-DPZ 10



2.1

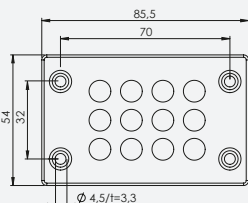
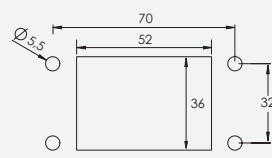
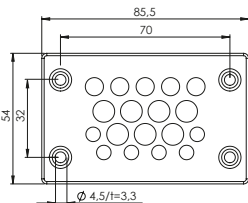
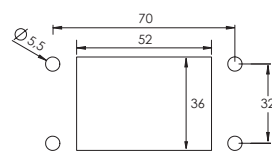
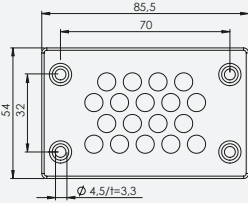
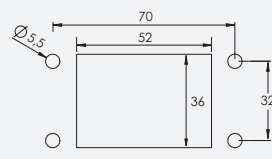
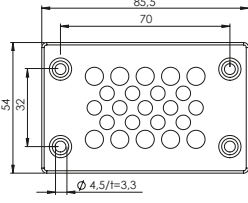
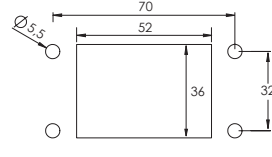
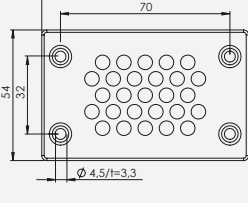
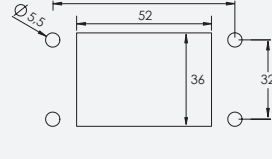
Opis	Otwór	Typ	Otwór mm	Liczba przewodów	Nr kat.	Opak.
		KEL-DPZ 10 8	65 x 36 mm	8 x 7.5 - 12 mm	43800	10
		KEL-DPZ 10 8 z tulejami gwintowanymi M4	65 x 36 mm	8 x 7.5 - 12 mm	43800.400	10
		KEL-DPZ 10 14	65 x 36 mm	14 x 5 - 10.2 mm	43801	10
		KEL-DPZ 10 14 z tulejami gwintowanymi M4	65 x 36 mm	14 x 5 - 10.2 mm	43801.400	10
		KEL-DPZ 10 15	65 x 36 mm	5 x 3.2 - 6.5 mm 10 x 5 - 10.2 mm	43802	10
		KEL-DPZ 10 15 z tulejami gwintowanymi M4	65 x 36 mm	5 x 3.2 - 6.5 mm 10 x 5 - 10.2 mm	43802.400	10
		KEL-DPZ 10 16	65 x 36 mm	9 x 3.2 - 6.5 mm 4 x 5 - 10.2 mm 3 x 7.5 - 12 mm	43803	10
		KEL-DPZ 10 16 z tulejami gwintowanymi M4	65 x 36 mm	9 x 3.2 - 6.5 mm 4 x 5 - 10.2 mm 3 x 7.5 - 12 mm	43803.400	10
		KEL-DPZ 10 26	65 x 36 mm	26 x 3.2 - 6.5 mm	43804	10
		KEL-DPZ 10 26 z tulejami gwintowanymi M4	65 x 36 mm	26 x 3.2 - 6.5 mm	43804.400	10

KEL-DPZ

Przepusty kablowe KEL-DPZ 6



 IP66

Opis	Otwór	Typ	Otwór mm	Liczba przewodów	Nr kat.	Opak.
		KEL-DPZ 6 12	52 x 36 mm	12 x 4.5 - 8.0 mm	43809	10
		KEL-DPZ 6 18-1	52 x 36 mm	6 x 2.5 - 5.0 mm 5 x 3.2 - 6.5 mm 7 x 4.5 - 8.0 mm	43811	10
		KEL-DPZ 6 18	52 x 36 mm	18 x 3.2 - 6.5 mm	43812	10
		KEL-DPZ 6 23	52 x 36 mm	13 x 2.5 - 5.0 mm 10 x 3.2 - 6.5 mm	43813	10
		KEL-DPZ 6 27	52 x 36 mm	27 x 2.5 - 5.0 mm	43814	10

2.1



KEL-DPZ

Przepusty kablowe KEL-DPZ-E, KEL-DPZ-KX/KL



Opis	Otwór	Typ	Otwór mm	Liczba przewodów	Nr kat.	Opak.
		KEL-DPZ-E 112 7	18 x 112 mm	7× 7.5 - 12 mm	■ 43780 ■ 50780	10
		KEL-DPZ-E 112 7 z tulejami gwintowanymi M4	18 x 112 mm	7× 7.5 - 12 mm	■ 43780.400 ■ 50780.400	10
		KEL-DPZ-E 112 21	18 x 112 mm	21× 3.2 - 6.5 mm	■ 43790 ■ 50790	10
		KEL-DPZ-E 112 21 z tulejami gwintowanymi M4	18 x 112 mm	21× 3.2 - 6.5 mm	■ 43790.400 ■ 50790.400	10
		KEL-DPZ-KX/KL 72	62 x 192 mm	42× 3.2 - 6.5 mm 21× 5 - 10.2 mm 6× 9 - 16.2 mm 3× 16 - 22 mm	■ 43675.001 ■ 43675.101	1

2.1



The KEL-DPZ series is also available as a cleanroom version, see from page 319.