

# KOMPAKTOWA DMUCHAWA GRZEWCA DUŻEJ WYDAJNOŚCI

## CS 032 / CSF 032 | 1000W



Dmucha CS 032



Dmucha CSF 032

- > Kompaktowa
- > Nagrzewanie dynamiczne
- > Podwójna izolacja
- > Z wbudowanym termostatem lub bez
- > Szybki montaż

Wysokowydajna dmuchawa grzewcza dla zapewnienia równomiernej temperatury w szafach rozdzielczych i rozwiązaniach zawierających układy elektroniczne. Służy zapobieganiu tworzeniu się kondensatu i szronu, które są przyczyną wielu awarii. Plastikowa obudowa zapewnia podwójną izolację i chroni przed kontaktem z gorącą powierzchnią elementu grzejnego. Zaciski śrubowe na froncie dmuchawy umożliwiają proste podłączenie zewnętrznego termostatu. Dmucha CSF 032 jest wyposażona w fabrycznie nastawiony termostat. Obydwa modele zostały zaprojektowane do montażu na szynie lub na pionowej płycie montażowej (montaż śrubowy). Dmucha dostosowana do montażu na dnie rozdzielni jest dostępna na życzenie.



### DANE TECHNICZNE

Element grzewczy	element PTC - samoregulujący z ogranicznikiem temperatury
Temperatura obudowy	max. +80°C (+176°F), z wyjątkiem górnej osłony elementu grzejnego przy temperaturze otoczenia +20°C (+68°F)
Zabezpieczenie temperaturowe	styk odcinający zasilanie w przypadku awarii wentylatora, powrotny po ustaniu awarii
Wentylator osiowy łożyskowy	wydajność 63m <sup>3</sup> /h, nadmuch swobodny żywoćność 70 000h przy +25°C (+77°F)
Podłączenie	wtyczka zgodna z IEC320 C18
Obudowa	tworzywo sztuczne UL94 V-0, czarne
Montaż	szyna 35mm DIN, EN 60715 lub montaż śrubowy (M5), maksymalna siła dokręcania 2Nm
Pozycja pracy	pionowa (wylot powietrza pionowo w górę)
Wymiary	152,5 x 88 x 66mm
Ciężar	ok. 0,5kg
Temperatura pracy i składowania	-40 do +60°C (-40 do +140°F) / -40 do +70°C (-40 do +158°F)
Wilgotność pracy i składowania	max. 90% RH (bez kondensacji)
Stopień i klasa ochrony	IP20 / II (podwójna izolacja)
Aprobacje	VDE, UL File No. E234324, GOST-TR

**Uwaga:** kable podłączeniowe i elementy podtrzymujące należy zamówić oddzielnie, patrz akcesoria.

### DMUCHAWA CS 032 (BEZ TERMOSTATU)

Nr art. Montaż TH35	Nr art. Montaż śrubowy	Napięcie pracy	Moc grzewcza <sup>1</sup>	Max. prąd załączenia
03209.0-00	03209.0-01	AC 220-240V, 50/60Hz	1 000W	12,0A
03209.9-00	03209.9-01	AC 100-120V, 50/60Hz	1 000W	18,0A

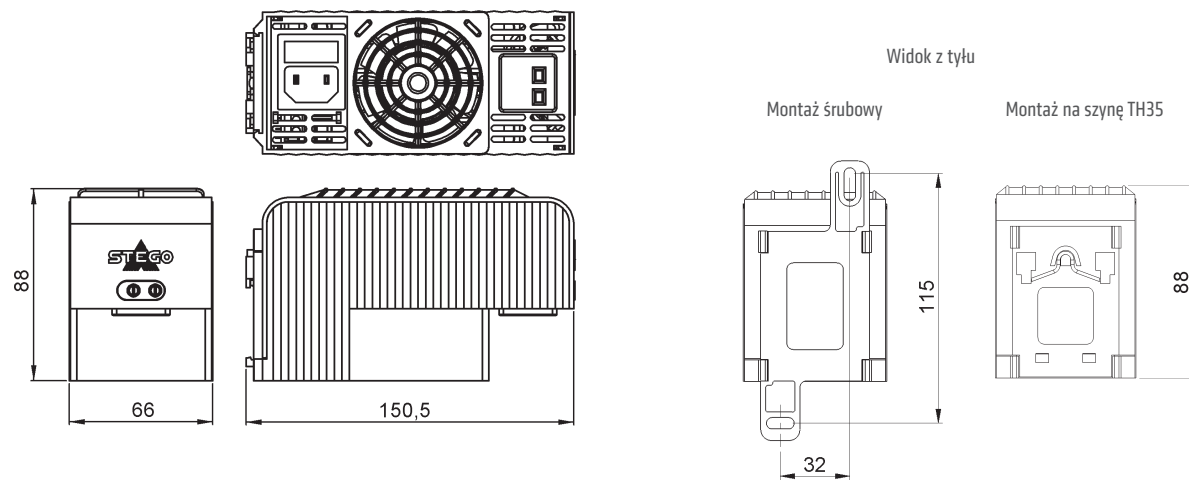
### DMUCHAWA CSF 032 (Z TERMOSTATEM)

Nr art. Montaż TH35	Nr art. Montaż śrubowy	Napięcie pracy	Moc grzewcza <sup>1</sup>	Max. prąd załączenia	Temperatura wyłączenia <sup>2</sup>	Temperatura załączenia <sup>2</sup>
03201.0-00	03201.0-01	AC 220-240V, 50/60Hz	1 000W	12,0A	+25 °C (+77 °F)	+15 °C (+59 °F)
03202.0-00	03202.0-01	AC 220-240V, 50/60Hz	1 000W	12,0A	+15 °C (+59 °F)	+5 °C (+41 °F)
03201.9-00	03201.9-01	AC 100-120V, 50/60Hz	1 000W	18,0A	+25 °C (+77 °F)	+15 °C (+59 °F)
03202.9-00	03202.9-01	AC 100-120V, 50/60Hz	1 000W	18,0A	+15 °C (+59 °F)	+5 °C (+41 °F)

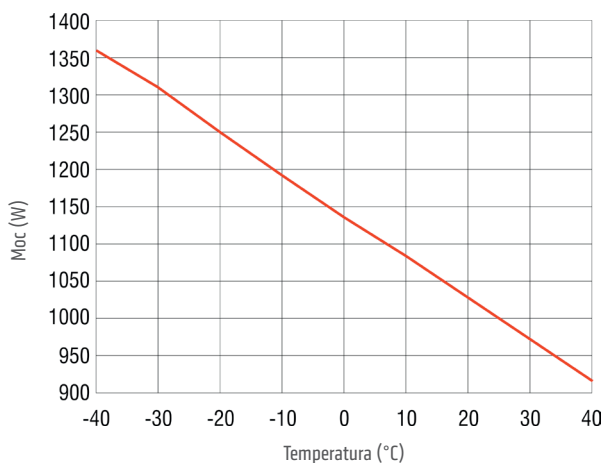
<sup>1</sup> przy temperaturze otoczenia +25°C (+77°F)

<sup>2</sup> tolerancja ±5K

RYSUNKI GABARYTOWE

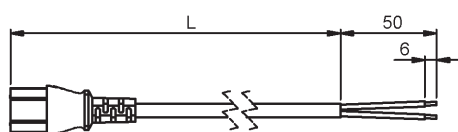


Moc grzewcza / Temperatura otoczenia



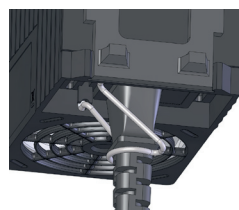
AKCESORIA

Kabel podłączeniowy z wtyczką, model IEC320 C17



Nr art.	Długość (L)
244379	1,0m
244380	2,0m

Element podtrzymujący



Zdjęcie : zastosowanie elementu podtrzymującego nr art. 237009

Nr art.	Uwaga
237009	do stosowania wraz z kablami podłączeniowymi nr art. 244379 i 244380