



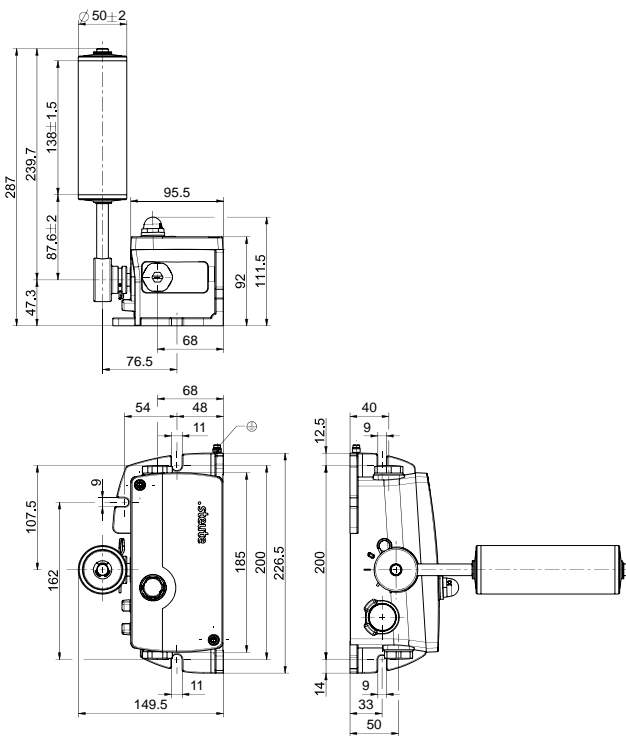
Czujnik zbiegania taśmy przenośników Ex Ex ZS 92 SR 22 P L -20°C-3D Nr. katalogowy: 1306727

Cechy użytkowe/Opcje:

- Strefa Ex 22
- Odporność na temperaturę od -20 °C do +55 °C
- Obudowa aluminiowa odporna na korozję
- Śruby i rolka wykonane ze stali nierdzewnej
- Ze zróżnicowanym momentem przełączania zestyków, regulowanym w zakresie od 5° do 35°

- Pochylenie dźwigni czujnika zbiegania regulowane w krokach co 12°, przy użyciu mechanizmu samoblokującego z zawleczką
- Możliwość montażu na poziomej i pionowej powierzchni
- Lampka sygnalizacyjna 24 VAC/DC (czerwona)

Wymiary



Dane techniczne

Normy	EN 60947-5-1, EN 60079-0, EN 60079-31
Obudowa	aluminium, odporność na korozję, lakierowana proszkowo, pasywowana, odporność na udary mechaniczne, szary, zbliżony do RAL 7016
Pokrywa zamykająca	aluminium, odporność na korozję, lakierowana proszkowo, pasywowana, odporność na udary mechaniczne, żółty, zbliżony do RAL 1003
Aktywator	stal nierdzewna
Klosz	poliwęglan, odporność na udary mechaniczne, samogasnące UL 94 V-0, czerwony
Moment obrotowy dokręcania śrub	śruby pokrywy: maks. 2.5 Nm śruby dźwigni: maks. 15 Nm
Stopień ochrony	IP 66 (EN 60079-0 + IEC/EN 60529)
B _{10d} (Obciążenie 10 %)	2 miliony
T _M	maks. 20 lat
Materiał styków	srebro
Elementy łączeniowe	zestyki 2 rozw./2 zw. typu Zb
System łączeniowy	przełączanie migowe, zestyki rozwiernie z otwarciem wymuszonym ☹
Punkty przełączania	regulacja od 5° do 35°; nastawa wstępna 2 x 10°
Przylącze	zaciski śrubowe
Przekrój przewodu	min. 0.5 mm ² , maks. 2.5 mm ² (łącznie z tulejkami kablowymi)
Przepust kablowy	2 x M25 x 1.5
Znamionowe napięcie udarowe wytrzymałwane U _{imp}	6 kV

Zastrzega się możliwość wystąpienia błędów i zmian technicznych.



Czujnik zbiegania taśmy przenośników Ex Ex ZS 92 SR 22 P L -20°C-3D Nr. katalogowy: 1306727

Dane techniczne

Znamionowe napięcie izolacji U_i	250 V
Konwencjonalny prąd termiczny I_{the}	2 A / 4 A / 6 A
Warunkowy prąd zwarcia	1100 A
Kategoria użytkowania	AC-15
Znamionowy/e prąd/napięcie robocze I_e/U_e	maks. 2 A/4 A/6 A / 250 VAC
Zabezpieczenie przed zwarcieniem	2 A / 4 A / 6 A gG/gN bezpiecznik zwłoczny
Trwałość mechaniczna	> 1 000 000 operacji przy maks. wychyleniu dźwigni 45°
Częstotliwość operacji	maks. 600/h
Temperatura otoczenia	-20 °C ... +55 °C maks. 2 A, -20 °C ... +50 °C maks. 4 A, -20 °C ... +45 °C maks. 6 A
Stopień zanieczyszczenia	3
Zakres napięcia roboczego U_B	Lampka sygnalizacyjna: 24 VAC/ DC +10/-15 %
Znamionowy prąd roboczy I_e	Lampka sygnalizacyjna: ~ 15 mA
Oznakowanie Ex	⊕ II 3D Ex tc IIIC T80°C Dc

Diagram zestyków

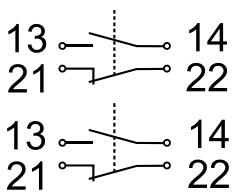
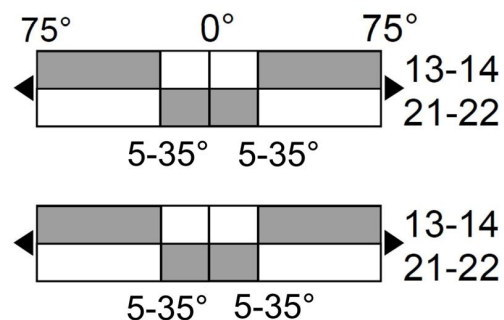


Diagram łączy

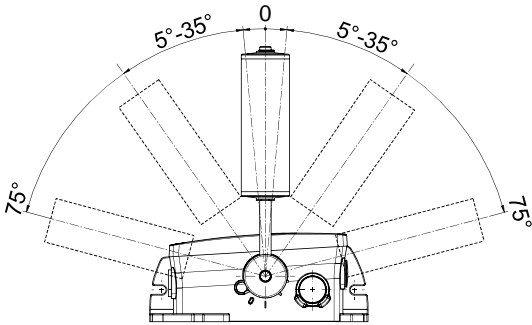


Zastrzega się możliwość wystąpienia błędów i zmian technicznych.



Czujnik zbiegania taśmy przenośników Ex
Ex ZS 92 SR 22 P L -20°C-3D
Nr. katalogowy: 1306727

Punkty przełączania



Zastrzega się możliwość wystąpienia błędów i zmian technicznych.