

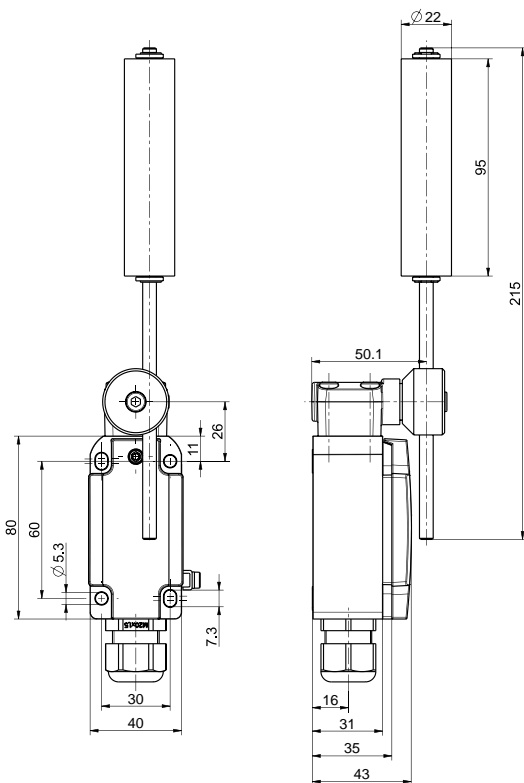


## Czujnik zbiegania taśmy przenośników Ex Ex ES 98 SR-11-3G/D Nr. katalogowy: 1454703

### Cechy użytkowe/Opcje:

- Strefa Ex 2 i 22
- Obudowa metalowa
- 2 zestyki
- Wzornictwo zgodne z EN 50041
- Przedział kablowy

### Wymiary



### Dane techniczne

|   |   |
|---|---|
| Normy   | EN 60947-5-1, EN 60079-0, EN 60079-1, EN 60079-7, EN 60079-31, EN ISO 13849-1                         |
| Obudowa   | ciśnieniowy odlew aluminium, odporność na korozję, lakierowana proszkowo, szary, zbliżony do RAL 7016 |
| Pokrywa zamykająca  | ciśnieniowy odlew aluminium, lakierowana proszkowo, żółty, zbliżony do RAL 1003                       |
| Uszczelnienie   | silikon   |
| Stopień ochrony   | IP67 zgodnie z IEC/EN 60529   |
| B <sub>10d</sub> (Obciążenie 10 %)                                | 2 miliony   |
| T <sub>M</sub>  | maks. 20 lat  |
| Materiał styków   | srebro  |
| System łączeniowy   | przełączanie powolne  |
| Elementy łączeniowe   | zestyki 1 rozw./1 zw. typu Zb   |
| Przyłącze   | zaciski śrubowe   |
| Przekrój przewodu   | min. 0.75 mm <sup>2</sup> / AWG 18, maks. 1.5 mm <sup>2</sup> / AWG 16, łącznie z tulejkami kablowymi |
| Przepust kablowy  | 1 x M20 x 1.5 (zestaw zawiera 1 dławnicę kablową)   |
| Zakres zaciskania   | 7 ... 13 mm   |
| Znamionowe napięcie udarowe wytrzymałwane U <sub>imp</sub>        | 4 kV  |
| Znamionowe napięcie izolacji U <sub>i</sub>                       | 250 V   |
| Konwencjonalny prąd termiczny I <sub>the</sub>                    | 6 A   |
| Znamionowy/e prąd/napięcie robocze I <sub>e</sub> /U <sub>e</sub> | 6 A/250 VAC; 0.25 A/230 VDC   |
| Kategoria użytkowania   | AC-15; DC-13  |

Zastrzega się możliwość wystąpienia błędów i zmian technicznych.

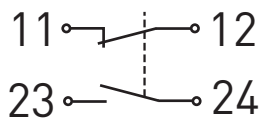


## Czujnik zbiegania taśmy przenośników Ex Ex ES 98 SR-11-3G/D Nr. katalogowy: 1454703

### Dane techniczne

|                                    |   |
|------------------------------------|---|
| Zabezpieczenie przed zwarcieniem   | 6 A gG/gN bezpiecznik zwłoczny  |
| Temperatura otoczenia              | T6: -20 °C ... +40 °C;<br>T5: -20 °C ... +60 °C                       |
| Trwałość mechaniczna               | > 1 milion operacji   |
| Częstotliwość operacji             | maks. 1800/h  |
| Powtarzalność punktów przełączania | ± 0.1 mm  |
| Energia uderzenia                  | maks. 7 J   |
| Oznakowanie Ex                     | ⊕ II 3G Ex dc ec IIC T6/T5 Gc,<br>⊕ II 3D Ex tc IIIC T80 °C/T95 °C Dc |
| Waga                               | 427 g   |

### Diagram zestyków



### Diagram łączy

