

RGU-10 MT

Elektroniczny przekaźnik różnicowoprądowy



Kompatybilny z przekładnikami różnicowoprądowymi **WGC**

Opis

Przekaźnik elektroniczny ochrony różnicowoprądowej serii WGC, do podłączenia do przekładników zewnętrznych toroidalnych serii **WG / WGS / WGC**. Podłącza się do wyłącznika magnetotermicznego z napędem silnikowym serii **MT** lub podobnego jako element odcinający. Automatyczne programowalne ponowne załączenia poprzez zadziałanie wyłącznika różnicowoprądowego i/lub wyłącznika magnetotermicznego. Przekaźnik typu A superodporny, z filtrowaniem prądów wysokiej częstotliwości i o wysokiej odporności. Pomiar rzeczywistej wartości skutecznej (TRMS).

Wizualizacja na podświetlanym wyświetlaczu:

- Wartości regulacji
- Chwilowy prąd upływowy

Posiada dwa niezależne wyjścia:

- Przekaźnik wyzwalający
- Przekaźnik blokujący koniec sekwencji ponownych załączeń
- Wejście zewnętrzne do funkcji zdalnego sterowania (230 Va.c.)
- Automatyczne sprawdzenie połączenia i stanu zewnętrznego przekładnika
- Możliwość komunikacji RS-485: typ **RGU-10C MT**
- Nieduża wielkość: 3 moduły DIN
- Montaż na szynie **DIN 46277 (EN 50022)**.

Zastosowania

Przekaźniki **RGU-10** powiązane z przekładnikami **WG** umożliwiają inteligentną ochronę różnicowoprądową. W połączeniu z wyłącznikiem magnetotermicznym **MT** lub podobnym, umożliwiają automatyczne załączenie po zadziałaniu wyłącznika różnicowoprądowego jak i magnetotermicznego. Odpowiednie rozwiązanie w przypadku oświetlenia publicznego, bankomatów, komór chłodniczych itd. Ze względu na charakterystykę swojej budowy zapewniają maksymalne bezpieczeństwo i nieprzerwane działanie urządzeń elektrycznych, zapobiegając nieoczekiwanemu zadziałaniu zabezpieczeń.

Charakterystyka techniczna

Ochrona magnetotermiczna i różnicowoprądowa	Klasa	A superodporna
	Pomiar	Rzeczywista wartość skuteczna (TRMS)
	Czułość	Programowalna od 30 mA ... 30 A
	Zwłoka	Programowalna od 20 ms ... 10 s Odwrócona krzywa: natychmiastowa lub selektywna
Ponowne załączenie magnetotermiczne i różnicowoprądowe	Przekładnik różnicowoprądowy	Zewnętrzny, Seria WG / WGC
	Test i Reset	Za pomocą wbudowanego przycisku
	Powiązany element odcinający	Wyłącznik magnetotermiczny z napędem silnikowym Seria MT, MT-FDE
	In i liczba biegunów	Określona przez wyłącznik magnetotermiczny
Sygnalizacja w przekaźniku	Kontrola elementu odcinającego	Przekaźnik prosty ON / OFF
	Liczba ponownych załączeń	Programowalne
	Czas między ponownymi załączeniami	
	Czas resetu licznika ponownych załączeń	
Charakterystyki elektryczne	Wskazanie diody LED	Obecność napięcia Wyzwolenie przez upływ Aktywacja ponownego załączenia Stan zablokowania
	Wyświetlacz podświetlany	LCD
	Zdalne sygnalizowanie (wyjścia)	Przekaźnik wskazujący stan zablokowania
	Zdalne sterowanie (wejścia)	ON / OFF
Charakterystyki mechaniczne	Zasilanie dodatkowe	230 Va.c. (± 20 %) 50 / 60 Hz
	Styki wyjściowe	Prąd 5 Aa.c.
	Temperatura użytkowania	-10 ... +50 °C
	Mocowanie	Szyna DIN 46277 (EN 50022)
Normy	Wymiary	3 moduły DIN
	Ciężar	236 g
	Klasa ochrony	Zaciski IP 20, obudowa tylna IP 41
		IEC 61008-1, IEC 755, IEC 255-5

RGU-10 MT

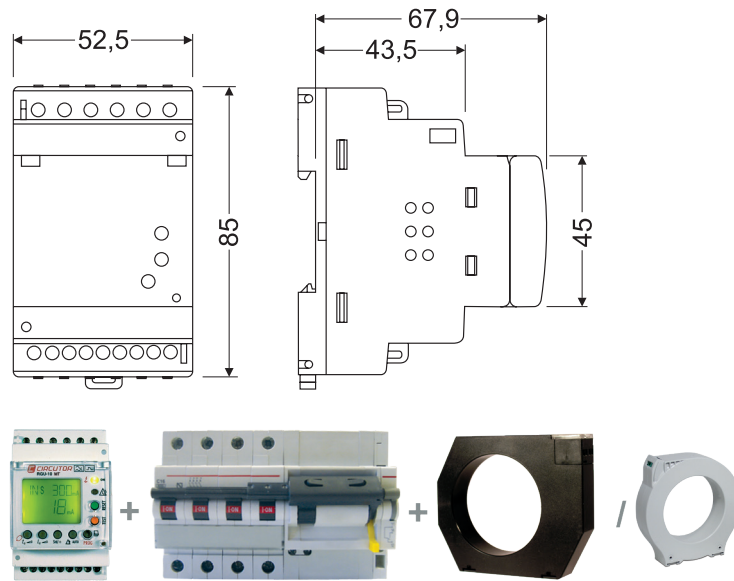
Elektroniczny przekaźnik różnicowoprądowy

Rodzaje

Typ	Kod	Element umożliwiający ponowne załączenie	Komunikacja	I_n (A)	Zwłoka (*)
RGU-10 MT	P24642	Wyłącznik magnetotermiczny	-	0,03...30	0,02...10 s
RGU-10C MT	P24652	Wyłącznik magnetotermiczny	RS-485	0,03...30	0,02...10 s

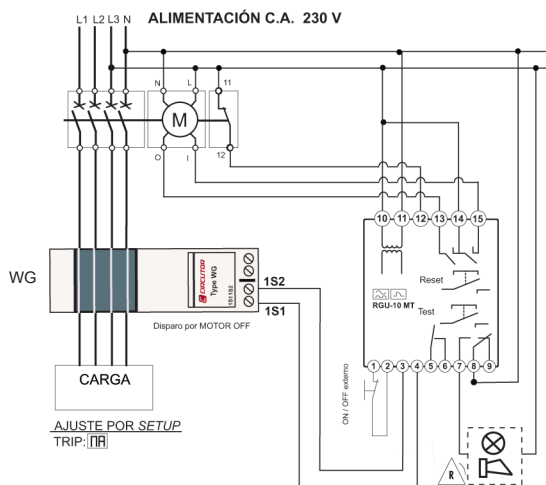
(*) We wszystkich urządzeniach z regulacją czułości do 0,03 A, zostaje anulowana zwłoka

Wymiary



Połączenia

RGU-10 MT / RGU-10C MT



RGU-10 MT z cewką / RGU-10C MT z cewką

