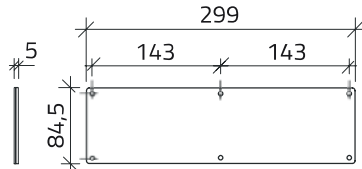


Dispositivi di comando a due mani Two-hand control devices

Piastra superiore / Upper plate

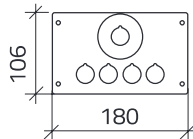


Per articolo 060C2MGR / For item code 060C2MGR

g **cod**

150 **060PC**

Piastra superiore / Upper plate

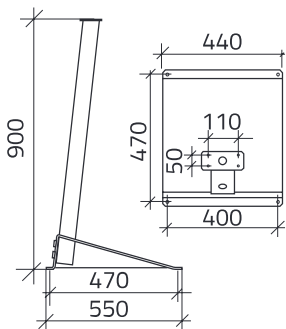


Per articolo 060P2MGR / For item code 060P2MGR

g **cod**

Piastra forata / Drilled plate 95 **060PP2MF**
Piastra non forata / Undrilled plate 100 **060PP2MN**

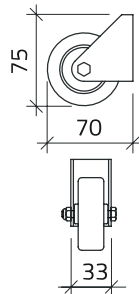
Stativo per comando bimanuale Stand for two-hand control devices



Per articolo 060CL2MA - 060C2MA - 060P2MA
For item code 060CL2MA - 060C2MA - 060P2MA

g **cod**

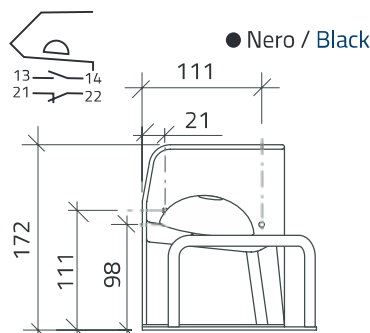
11,85 **060SP2M**



Kit ruote per stativo / Castor kit for stand

290 **060SMS**

Pulsantiera singola per comando a due mani Single push-button for two-hand control unit



g **cod**

1,6 **060MP2GR**

