

TERMOSTAT MINIATUROWY

KTO 111 / KTS 111



- > Bezpieczne, samozaciskowe terminale połączeniowe
- > Szybki i beznarzędziowy montaż

- > Ulepszone wloty powietrza
- > Łatwa nastawa temperatury działania
- > Do użytku na wysokości do 5000 m

Termostaty mechaniczne KTO 111 i KTS 111 to dwustanowe regulatory, które dzięki zoptymalizowanej obudowie i ulepszonym przepływie powietrza, mogą być użytkowane w aplikacjach do wysokości 5000 m. Przyłączeniowe terminale samozaciskowe umożliwiają montaż bez użycia narzędzi oraz zapewniają stały nacisk na przewody uniemożliwiając ich poluzowanie (np. podczas transportu).

KTO 111: Termostat otwierający (NC) do sterowania w układach ogrzewania. Styk (NC) wyłącza ogrzewacz po osiągnięciu ustawionej temperatury i załącza obwód przy spadku temperatury poniżej ustawionego progu.

KTS 111: Termostat zamykający (NO) do sterowania w układach wentylacji i chłodzenia lub w sygnalizacji. Styk (NO) załącza wentylator lub inne urządzenie chłodzące po przekroczeniu ustawionej temperatury. Po schłodzeniu do temperatury nastawionej rozłącza obwód.

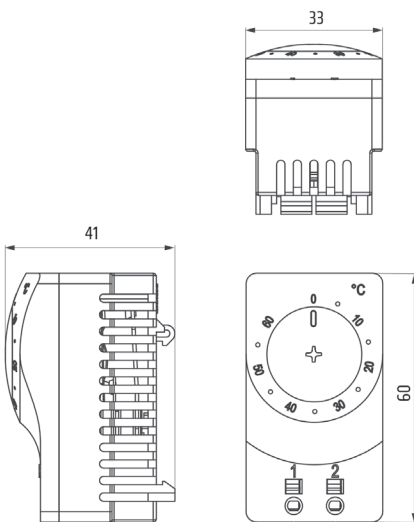


DANE TECHNICZNE

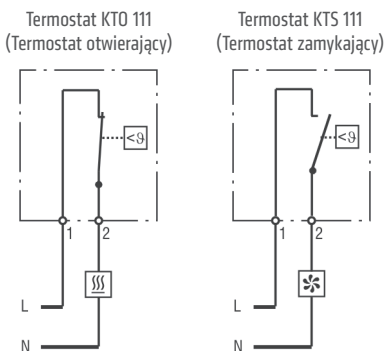
Różnica temperatur przełączania	7 K (± 4 K tolerancja)
Rodzaj czujnika	bimetaliczny
Typ kontaktu	mechaniczny, szybko działający NC lub NO
Żywotność	100.000 cykli zweryfikowane
Max. napięcie pracy, częstotliwość	AC 250 V, 50-60 Hz
Max. prąd rozruchowy	AC 16 A przez 10 sek.
Podłączenie ¹	2 terminale samozaciskowe 2,5 mm ² (AWG 14) dla przewodów drutowych okrągłych 1,5 mm ² (AWG 16) dla przewodów licowych
Montaż	klamra mocująca na szynę DIN 35 mm, EN 60715
Obudowa	tworzywo sztuczne UL94 V-0, jasnoszare
Wymiary	60 x 33 x 41 mm
Ciężar	ok. 40 g
Pozycja pracy	dowolna
Temperatura pracy i składowania	-45 do +80 °C (-49 do +176 °F)
Wilgotność pracy i składowania	max. 90 % RH (bez kondensacji)
Stopień i klasa ochrony	IP20 / III
Kategoria przepięciowa/Wysokość	II: do 5000 m; III: do 2000 m

¹ Długość sztywnego przewodu drutowego bez izolacji: 10 do 12 mm. Przyłączeniu przewodami giętkimi należy stosować końcówki kablowe (kwadratowe lub trapezowe). Długość końcówki kablowej: 10 mm lub 12 mm.

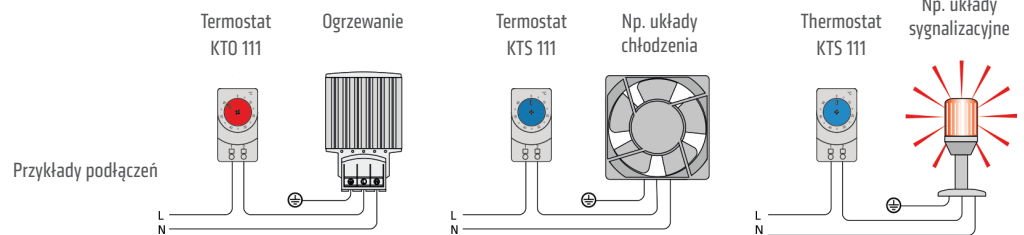
Ważne: System styków regulatora jest poddawany na wpływ środowiska, dlatego rezystancja styku może ulegać zmianom. Może to powodować samogrzanie się styku lub/i spadek napięcia na nim.



Schemat połączeń



- Ogrzewanie
- Wentylator z filtrem, chłodziarka, sygnalizacja



Zakresy	Nr art. Termostat otwierający (NC)	Nr art. Termostat zamykający (NO)	Max. prąd łączeniowy ² / moc			Aprobacje		
			AC 250 V	AC 120 V	DC 24-72 V			
0 do +60 °C	11100.0-00	11101.0-00	10 (2) A	15 (2) A	30 W	VDE	UL File No. E164102	EAC zamierzony
-10 do +50 °C	11100.0-01	11101.0-01	10 (2) A	15 (2) A	30 W	VDE	UL File No. E164102	EAC zamierzony
+20 do +80 °C	11100.0-02	11101.0-02	3 (2) A	3 (2) A	30 W	VDE	UL File No. E164102	EAC zamierzony
+32 do +140 °F	11100.9-00	11101.9-00	10 (2) A	15 (2) A	30 W	VDE	UL File No. E164102	EAC zamierzony
+14 do +122 °F	11100.9-01	11101.9-01	10 (2) A	15 (2) A	30 W	VDE	UL File No. E164102	EAC zamierzony

² Wartość prądu ma wpływ na miarę tolerancji;