



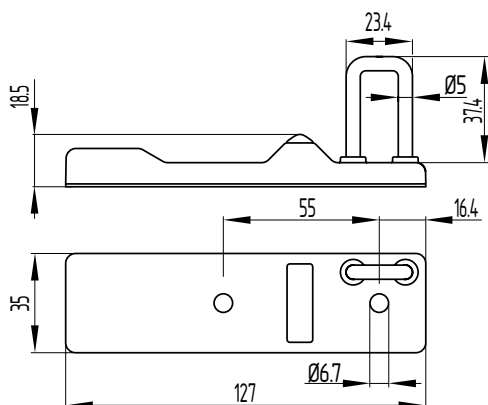
PL Instrukcja obsługiStrona 1
Original

Przeznaczenie i zastosowanie

! Aktywator AZ/AZM300-B1 nie jest odpowiedni do pracy z urządzeniami podstawowymi serii EX-AZM300.

Wymiary

Wszystkie wymiary w mm.



Ogólne wskazówki montażowe

! Należy przestrzegać wskazówek norm ISO 12100, ISO 14119 i ISO 14120.

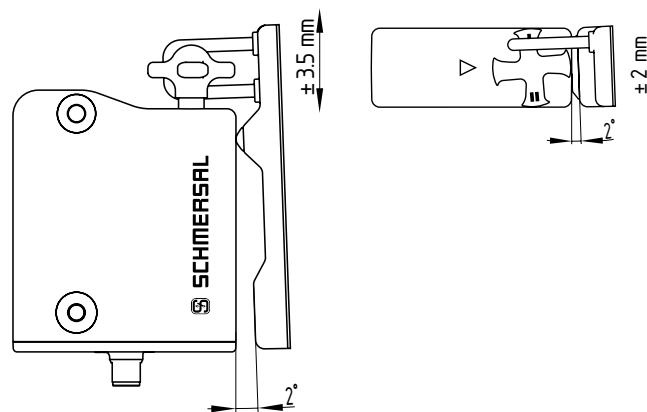
Do mocowania blokady bezpieczeństwa i aktywatora są przewidziane po dwa otwory mocujące na śruby M6 (moment dokręcania śrub mocujących: 6 ... 7 Nm).

Do montażu aktywatora zaleca się dodatkowo stosowanie podkładek.

! Za pomocą odpowiednich metod (stosowanie śrub jednokierunkowych, klejenie, rozwieranie łbów śrub, kołkowanie) należy zamocować aktywator do osłony w sposób nierozłączny i zabezpieczyć przed przesuwaniem.

Pozycja montażowa jest dowolna. Praca systemu jest dozwolona tylko wtedy, gdy kąt między urządzeniem bezpieczeństwa i aktywatorem wynosi $\leq 2^\circ$.

Przesunięcie osiowe i poziome

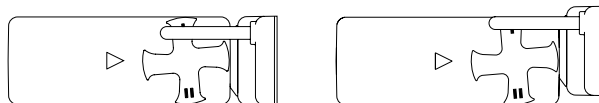


! Zapewnić wystarczające wprowadzenie aktywatora do krzyżaka obrotowego.

Rysunek schematyczny sytuacji montażowej

Prawidłowo

Nieprawidłowo



! Elektromagnetyczną blokadę bezpieczeństwa można wykorzystywać jako ogranicznik ruchu. W zależności od ciężaru osłony i prędkości aktywacji może dojść do zmniejszenia trwałości mechanicznej.

K. A. Schmersal GmbH & Co. KG
Mödinghofe 30, D - 42279 Wuppertal
Postfach 24 02 63, D - 42232 Wuppertal

Telefon +49 - (0)2 02 - 64 74 - 0
Faks +49 - (0)2 02 - 64 74 - 1 00
E-mail: info@schmersal.com
Internet: www.schmersal.com

