



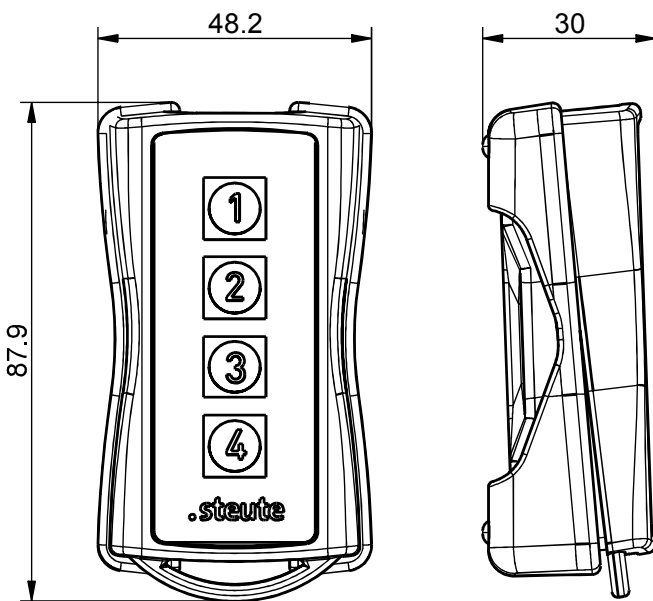
Bezprzewodowe pilot ręczne RF HB SW868-4CH Nr. katalogowy: 1293549

Cechy użytkowe/Opcje:

- Obudowa z tworzywa termoplastycznego
- sWave® technologia bezprzewodowa
- Klawiatura foliowa czterofunkcyjna
- Uszczelnienie dookólne (zabezpieczenie przeciwstrząsowe)
- Ucho do zamocowania smyczy

- Zasilanie z baterii litowej
- Łatwe programowanie odbiornika
- Sygnał wyjściowy może być dowolnie konfigurowany w odbiorniku

Wymiary



Dane techniczne

Normy	EN 60947-5-1, EN 61000-6-2, EN 61000-6-3, EN 61000-4-2, EN 301 489-1, EN 301 489-3, EN 300 220-1, EN 300 220-2
Obudowa	ABS, grafitowy, zbliżony do RAL 7024
Uszczelnienie ozdobne	TPE, czerwony, zbliżony do RAL 3001
Stopień ochrony	IP54 zgodnie z IEC/EN 60529
Protokół radiowy	sWave®
Częstotliwość	868.3 MHz (Europa, Chiny)
Moc transmisji	< 25 mW
Szybkość przesyłania danych	66 kbps
Szerokość pasma	350 kHz
Źródło zasilania	bateria litowa CR 2032 (wymierna)
System	Lithium-MnO ₂
Nominalne napięcie	3 V
Nominalna pojemność	0.23 Ah
Żywotność akumulatora	> 800 000 operacji
Temperatura otoczenia	-20 °C ... +65 °C
Temperatura przechowywania i transportu	-40 °C ... +85 °C
Częstotliwość operacji	maks. 12000 telegramów wraz z powtórzeniami/h
Zasięg działania	maks. 450 m na zewnątrz, maks. 40 m we wnętrzach
Trwałość mechaniczna	> 1 milion operacji
Czas przełączania	min. 80 ms
Uwagi	transmisja napięcia baterii i stanu wyłącznika/czujnika

Zastrzega się możliwość wystąpienia błędów i zmian technicznych.



Bezprzewodowe pilot ręczne
RF HB SW868-4CH
Nr. katalogowy: 1293549

Dane techniczne

Dopuszczenia radiowe

Europa: RED 2014/53/EU

Waga

60 g

Zastrzega sie mozliwosc wystapienia bledów i zmian technicznych.